

NUMBER 178306

3rd ANGLE PROJECTION

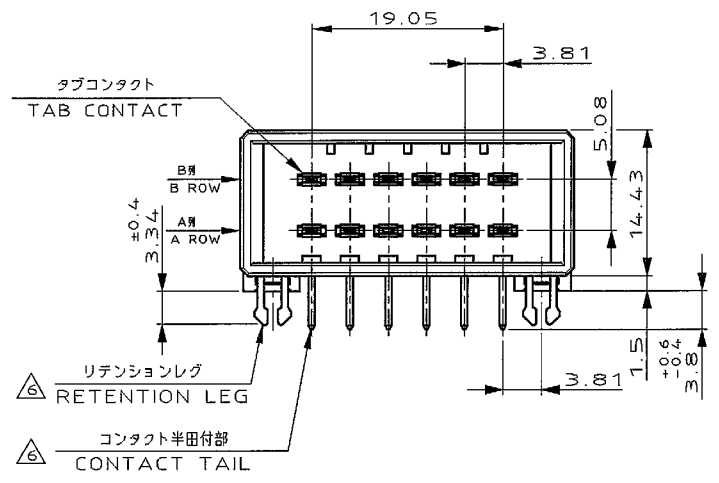
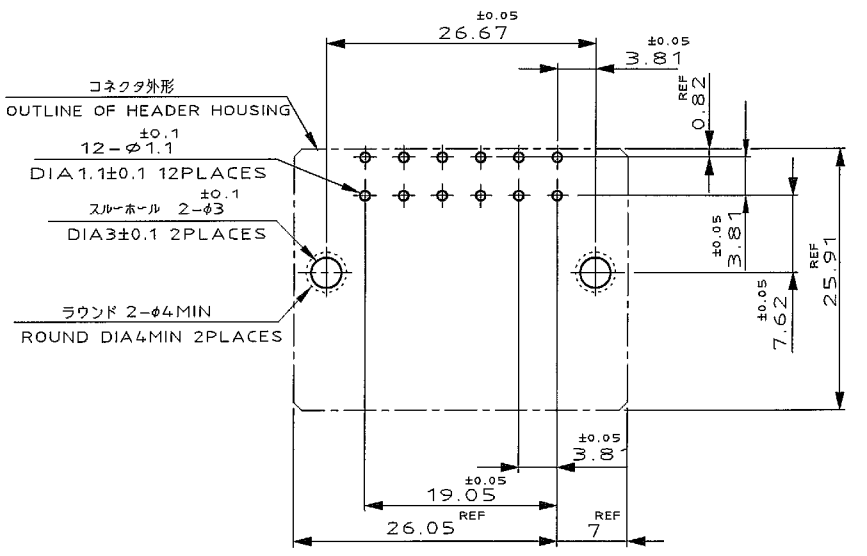
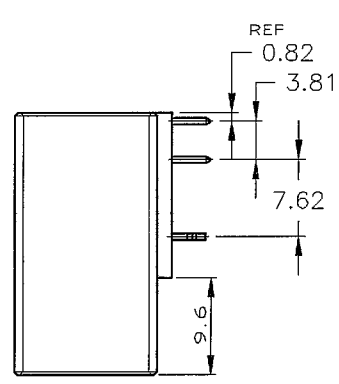
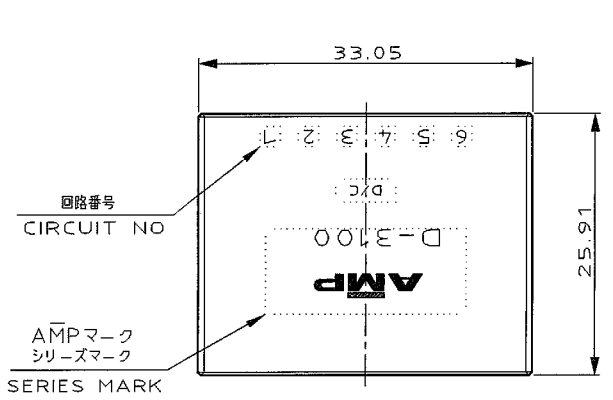
METRIC

PROJ NO.395-612

DIMENSIONS IN MILLIMETERS. DO NOT SCALE PRINT

PRINT DIST

AMP-J REV.10/83



推奨基板取付け寸法
PC 基板厚: 1.6±0.1
(非累積公差)
(コネクタ搭載面)

RECOMEND PC BOARD HOLE PATTERN
PC BOARD THICKNESS: 1.6±0.1
(NOT ACCUMULATE TOLERANCE)
(CONNECTOR MOUNT SIDE)

NOTES

- MATERIAL: HOUSING: GLASS FILLED THERMO PLASTIC, POLYESTER
CONTACT: COPPER ALLOY
RETENTION LEG: COPPER ALLOY
- △ FINISH (CONTACT AREA): 0.38 μm MIN GOLD PLATING OVER Ni PLATING
- △ FINISH (CONTACT AREA): 0.76 μm MIN GOLD PLATING OVER Ni PLATING
- △ FINISH (CONTACT AREA): 2.0 μm MIN TIN PLATED OVER NICKEL
- △ FINISH (RETENTION LEG): TIN-LEAD PLATED (CONTACT TAIL) OVER NICKEL
- △ FINISH (RETENTION LEG): TIN PLATED (CONTACT TAIL) OVER NICKEL

注記

- 材料: ハウジング: ガラス入り熱可塑性ポリエステル樹脂
コンタクト: 銅合金
リテンションレグ: 銅合金
- △ めっき: コンタクト: 全面Ni下地
接触部: 0.38 μm MIN 金めっき
- △ めっき: コンタクト: 全面Ni下地
接触部: 0.76 μm MIN 金めっき
- △ めっき: コンタクト: 全面Ni下地
接触部: 2.0 μm MIN スズめっき
- △ めっき: リテンションレグとコンタクト半田付部
ニッケル下地の上に半田めっき
- △ めっき: リテンションレグとコンタクト半田付部
ニッケル下地の上にスズめっき

| | | |
|----------|----|-----------------|
| △6 | △4 | 178306-5 |
| △6 | △3 | 178306-3 |
| △6 | △2 | 178306-2 |
| (FINISH) | | 製品番号 (PART NO.) |

| | | | |
|-----|------------------------|---------|---------|
| B | REVISED (FJDO-0039-03) | T S S M | 4/25/95 |
| A | REVISED (FJDO-0114-03) | T S S M | 4/30/95 |
| O | RELEASED FJ00-2528-95 | N M Y I | 4/30/95 |
| LTR | REVISION RECORD | DR | CHK |

| | | | | | |
|--|--|-------------------------------|--|--|--|
| Copyright © 1995 AMP (Japan) LTD. ALL RIGHTS RESERVED. | | WIRE RANGE mm(TAWG -) | | INSULATION DIA mm | |
| MATERIAL SEE NOTE 注記参照 | | FINISH SEE NOTE 注記参照 | | NAME | |
| DR. 23 JUN 95 N. Matsubara | | DE. 23 JUN 95 N. Matsubara | | 12 POS DOUBLE ROW HORIZONTAL HDR ASS'Y FOR DYNAMIC 3100 | |
| CHK. 30 JUN 95 Y. ISHIKAWA | | APP. 3 JUL 95 S. MANABE | | SCALE 2-1 | |

| | | | |
|-------------------------|--|--|--|
| Tyco Electronics | | Tyco Electronics AMP K.K. Kawasaki, Japan | |
| SIZE LOC NUMBER A3 J | | C-178306 | |
| SCALE 2-1 | | REV. B | |
| SHEET 1 OF 1 | | SHEET 1 OF 1 | |

(CUSTOMER DRAWING) 顧客用図面